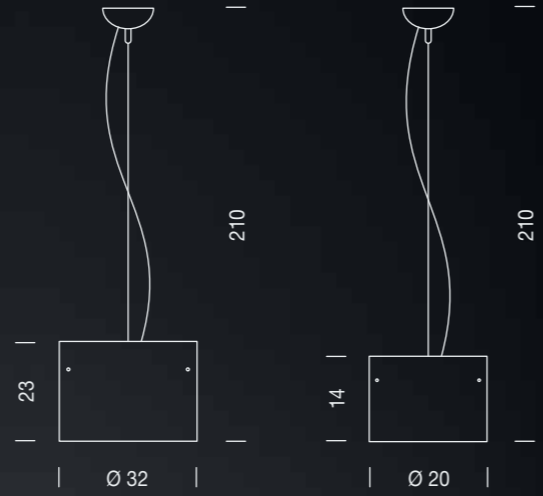


# DONNA SOSPENSIONE

DESIGN STEFANO MARCATO



STRUCTURE  
DIFFUSER

- DONNA SOSPENSIONE
- DON ESW 51
  - DON ESN 51
  - DON ESR 51
- 150W, E27, A60,  
INCANDESCENT
- 

- DONNA SOSPENS. MINOR
- DON ESW 52
  - DON ESN 52
  - DON ESR 52
- 60W, E14, P45,  
INCANDESCENT
- 

CE **DONNA SOSPENSIONE/DONNA SOSPENSIONE MINOR** DESIGN STEFANO MARCATO

**Materiali** Struttura in acciaio, diffusore in vetro soffiato. **Finiture e colori** Struttura nichelata, vetro bianco opalino, nero o rosso.

**Materials** Steel structure, diffuser in blown glass. **Finishes and colours** Nickel structure, opal white, black or red glass.

**Matériaux** Structure en acier, diffuseur en verre soufflé. **Finition et couleurs** Structure en nickel, verre blanc opalin noir ou rouge.

**Materialien** Struktur aus Stahl, Diffusor aus geblasenem Glas. **Ausführungen und Farben** Struktur vernickelt, Glas opalweiß, schwarz oder rot.

**Materiales** Estructura en acero, difusor en cristal soplado. **Acabado y colores** Estructura niquelada, cristal blanco opal, negro o rojo.